

ER3 Type

專利證號 D187828

提供更平穩順暢的運轉

降低吊重物搖晃

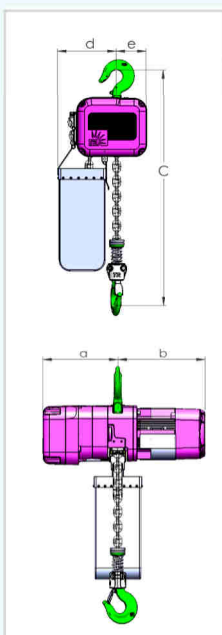
採用"雙重安全機制" 確保操作安全!!

斷電安全剎車 剎車與馬達電源串接設計，當馬達發生故障，剎車不可釋放，確保安全無虞。

扭力限制器 傳動效率高、靜音。又稱安全離合器或濕式離器，設於動力傳動之主、被動側間並保持油浸，當過荷重故障發生時 (扭矩超過設定值)，扭力限制器便會產分離，從而有效保護了驅動機械。

鋁合金機身 使用壓鑄工藝，重量輕、結構堅固且散熱快。

IP55 等級 為防塵、防噴水型機體。



型號	ER3-003S	ER3-005L	ER3-010L	ER3-015S	ER3-020L	ER3-020S	ER3-025S	ER3-030S	ER3-050S	
額定荷重 (Ton)	250Kg	500Kg	1	1.5	2	2	2.5	3	5	
測試負載 %	125 %									
定格效率 %ED	60 %									
揚程 (m)	3									
速度 (M/min)	50HZ	13.4	7.3	3.5	4.5	3.7	7	5.7	5	2.9
	60HZ	16.1	4.6	4.2	5.4	4.4	8.4	6.8	6	3.5
馬達 (Kw)	1	1	1	1.8	1.8	1.8	4	3.75	4	
鏈條線徑(mm)X掛數	Φ5 X 1	Φ6.3 X 1	Φ7.1 X 1	Φ10 X 1	Φ10 X 1	Φ10 X 1	Φ11.2 X 1	Φ11.2 X 1	Φ11.2 X 2	
椰略尺寸 (mm)	C	350	370	430	510	575	590	625	785	850
	a	219	242	291	308	308	347	337	347	337
	b	259	271	298	338	338	356	399	356	399
	d	99	113	129	129	129	160.5	173.5	216	231.5
	e	93	106	118	118	118	137.5	142.5	82	84.5

特性說明結構圖



SAN YUAN

SINCE 1982 MATERIAL HANDLING

斷電安全剎車

剎車與馬達電源串接設計，當馬達發生故障，剎車不可釋放，確保安全無虞

馬達外置風扇

剎車制動面與馬達隔離設置並備有風扇，可減少積熱，提升馬達運轉機能，延長線圈與軸承壽命

導鏈輪

五目設計增加鏈條壽命，升降更順暢、靜音

鋁合金機身

使用壓鑄工藝，重量輕、結構堅固且散熱快

馬達具過熱保護

當過熱狀態發生只能執行下降荷重物功能，確保馬達不至燒毀，可增加線圈與軸承壽命

扭力限制器

傳動效率高、靜音。
又稱安全離合器或濕式離器，設於動力傳動之主、被動側間並保持油浸，當過荷重故障發生時（扭矩超過設定值），扭力限制器便會產分離，從而有效保護了驅動機械

IP55 等級

為防塵、防噴水型機體

研磨齒輪

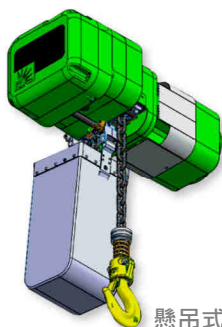
傳動效率高、靜音

吊鉤具緩衝

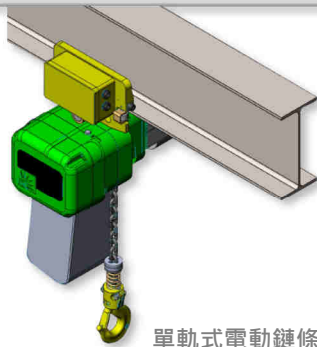
確保作動時，不因碰撞而受損

高強度鍛造吊鉤

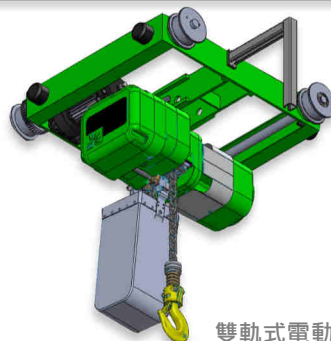
安全係數 > 5，具安全止扣卡槽設計延長使用壽命



懸吊式電動鏈條吊



單軌式電動鏈條吊



雙軌式電動鏈條吊

www.TaiwanHoist.com

三園機械股份有限公司