



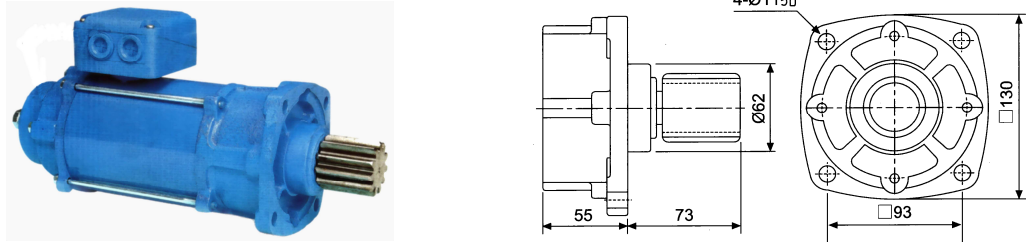
SINCE 1982

SAN YUAN

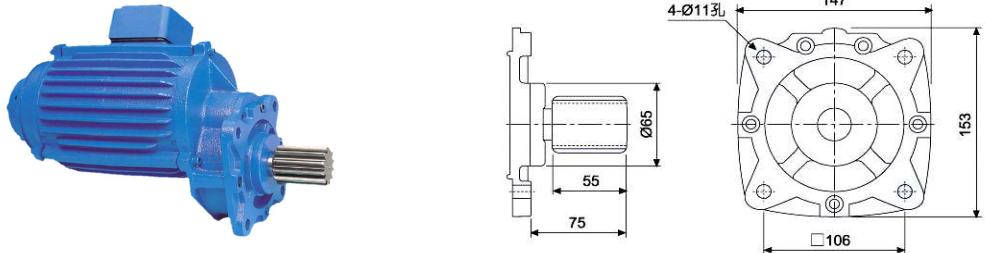
天車鞍座緩衝專用馬達

特性說明

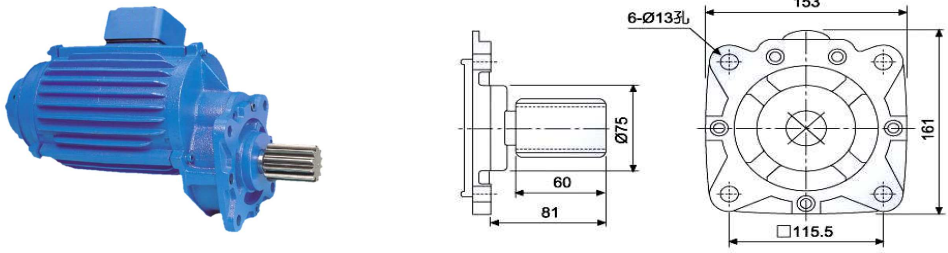
1. 機械式緩啟動/停止功能可減少震動並延長機械壽命。
2. 齒輪箱為鑄鐵材質，所有齒輪均適當之調質/滲碳/熱處理，且所有高速齒輪齒面皆研磨處理。
3. 提供各種電壓和絕緣等級可供選擇，標準行走速度為單速，可選購變極馬達機構達成之雙段行走速度(速比=3:1)，或使用變頻器(選購)執行更平穩且精密的速度控制。
4. 採用直流碟式煞車，保證制動轉矩為額定轉矩之150%以上，當切斷電源輸入時自動煞車確保安全。

型號	馬力 (Kw)	極數 (P)	轉數(Rpm)		輸出齒輪 (膜數)
			50Hz	60 Hz	
SY-03A1	0.37	4	150	180	M3×13T
SY-03A2	0.25	6	90	120	
SY-03A3	0.18	8	75	90	



型號	馬力 (Kw)	極數 (P)	轉數(Rpm)		輸出齒輪 (膜數)
			50Hz	60 Hz	
SY-05LA1	0.4	4	176	210	M3×13T
SY-05LA2	0.3	6	115	140	
SY-05LA3	0.2	8	88	105	
SY-05LA4	0.4:0.18	4:8	176:88	210:105	



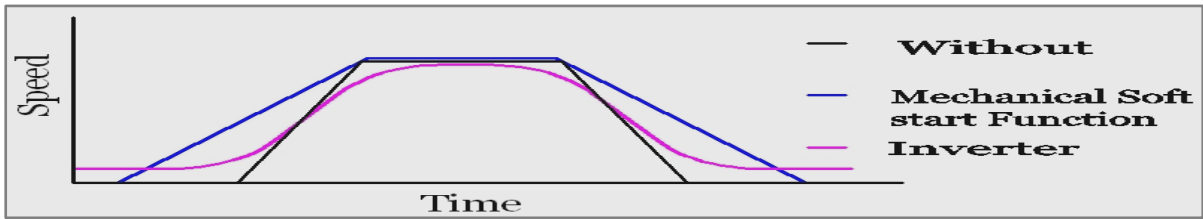
型號	馬力 (Kw)	極數 (P)	轉數(Rpm)		輸出齒輪 (膜數)
			50Hz	60 Hz	
SY-10LA1	0.75	4	161	194	M3.5×14T
SY-10LA2	0.6	6	106	128	M3.5×14T
SY-10LA4	0.4:0.13	4:12	161:53	194:64	M3×13T



SAN YUAN

SINCE 1982

天車鞍座緩衝專用馬達



型號	馬力 (Kw)	極數 (P)	轉數(Rpm)		輸出齒輪 (膜數)
			50Hz	60 Hz	
SY-15LB1	1.1	4	189	228	M3, M3.5, M4, M5
SY-15LB2	0.75	6	124	150	
SY-15LB3	0.6:0.3	4:8	189:94	228:114	
SY-15LB4	0.6:0.2	4:12	189:62	228:75	

型號	馬力 (Kw)	極數 (P)	轉數(Rpm)		輸出齒輪 (膜數)
			50Hz	60 Hz	
SY-20LA1	1.5	4	92	110	M4, M5, M6
SY-20LA2	1.1	6	61	73	
SY-20LA3	0.75:0.37	4:8	92:46	110:55	
SY-20LA4	0.75:0.25	4:12	92:30	110:36	
SY-20LB1	1.5	4P	129	154	
SY-20LB2	1.1	8P	85	100	
SY-20LB3	0.75:0.37	4P:8P	129:64	154:77	
SY-20LB4	0.75:0.25	4P:12P	129:42	154:55	

型號	馬力 (Kw)	極數 (P)	轉數(Rpm)		輸出齒輪 (膜數)
			50Hz	60 Hz	
SY-30LA1	2.2	4	92	110	M5×14T
SY-30LA2	1.5	6	61	73	M5×14T
SY-30LA3	1.5:0.75	4:8	92:46	110:55	M4×14T
SY-30LA4	1.5:0.5	4:12	92:30	110:36	M4×14T
SY-50LA1	3.75	4	92	110	M5×14T
SY-50LA2	2.2	6	61	73	
SY-50LA3	2.2:1.1	4:8	92:46	110:55	
SY-50LA4	2.2:0.75	4:12	92:30	110:36	