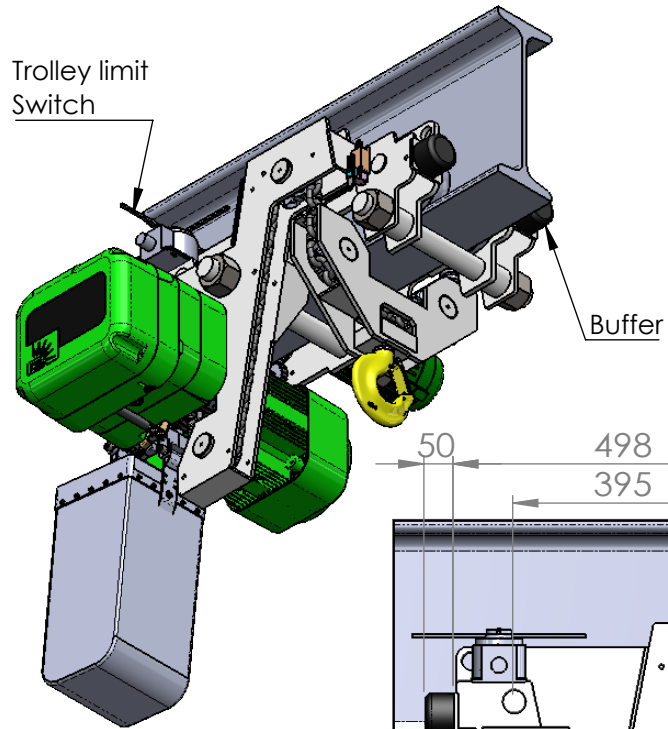
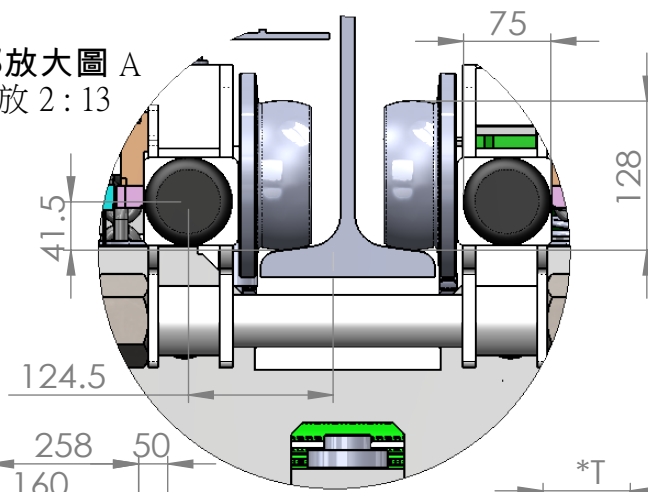


D

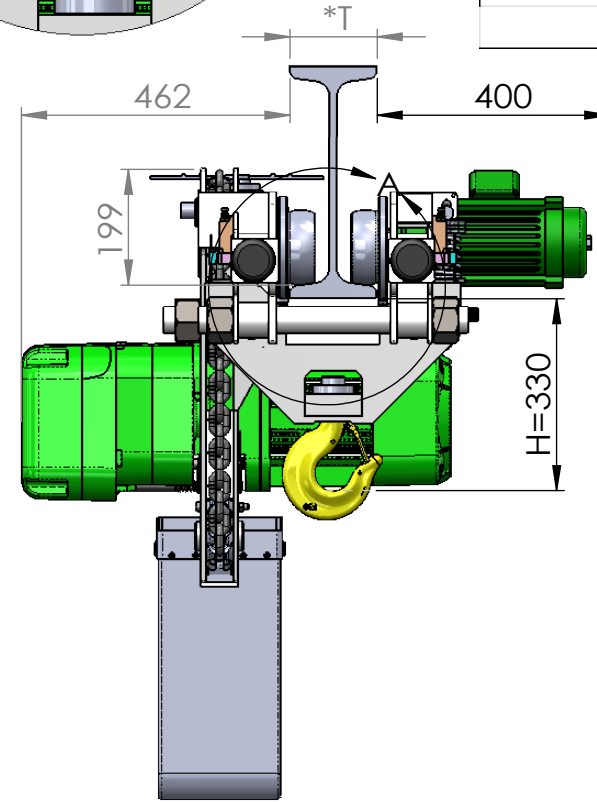
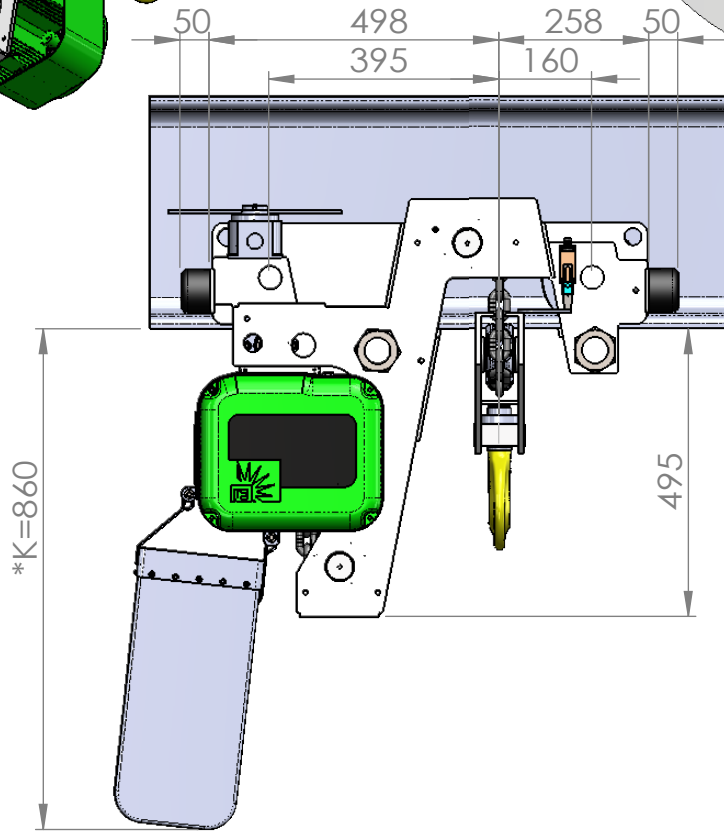


細部放大圖 A
縮放 2:13



Cap	5T	
Hoist speed	60Hz	6 m/min
	50Hz	5 m/min
Hoist motor	3.7 Kw	
Trolley speed	60Hz	17 m/min
	50Hz	14 m/min
Trolley motor	0.6 Kw	
Chain	11.2 x 34 - 2 Falls	
Beam width	Fixed	
*K is based on lift < 9m		
*T need to confirm before order		

C



B

B

A

設計	李宇仁	單位	mm	材質	
核准		比列	1:13	日期	2024FEB16

三園立企業股份有限公司



圖名

Low headroom electric chain hoist 5T-single speed

圖號

ER3-500S-LT

版次

A

6

5

4

3

2

1