

電動鏈條吊車

110V . 220V

日本製電動吊車用合金鋼鏈

鏈條末端止檔器材質 FCD70 · 斷裂安全係數為 5 倍以上

保證表面硬度 HV500 · 測試荷重 130%

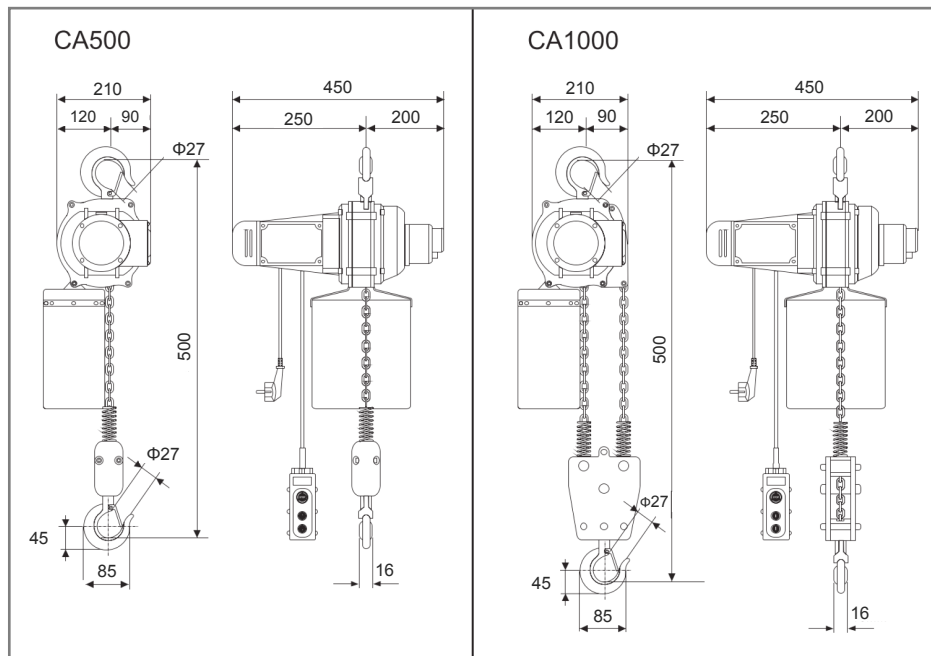
吊鉤具止推軸承 · 荷重下可 360 度旋轉



標準配備

- ◆ 鏈袋
- ◆ 快插式電源線
- ◆ 快插式懸垂押扣開關帶緊急停止按鈕

概略尺寸 (mm)



型 號	CA500	CA1000
額定荷重	500KG	1000KG
鏈條長度	3M	3M
鏈條尺寸	6.3x19mm	6.3x19mm
鏈條掛數	1	2
捲揚速度	6M/min	3M/min
電源 單相 110V / 220V 60HZ		