

單相 220V

- ◆ 結構模組化設計，精巧、靜音
- ◆ 變頻控制提供平穩且精準定位
- ◆ 超低淨空，吊鉤高度達到最有效利用
- ◆ 重量輕，易於手動移動應用及輕型結構



2 點雙速附緊急停止開關。



吊鉤方向可調整與主機平行或垂直。

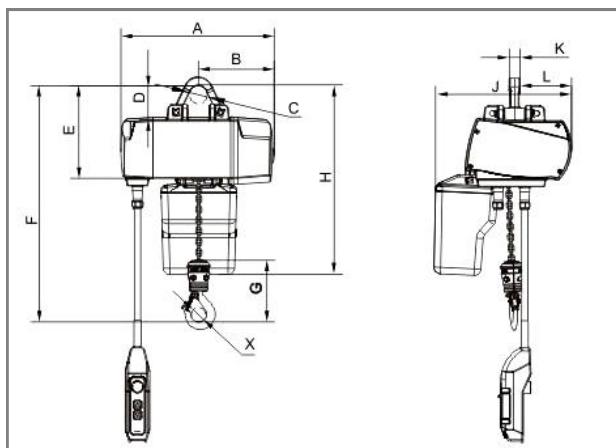
電源和控制採用快速連接插頭式。

德製 Grade 100-鍍鉻防銹鏈條。

吊鉤可 360°旋轉，附安全舌片，確保操作安全。



無線遙控器(選購)



荷重 (Kg)	125	250	500	1000
速度 (M/min)	20 / 5	8 / 2	6 / 1.5	3 / 0.75
馬達 (Kw)	0.7 (2P 變頻)			
鏈條 長度	3M			
鏈條 尺寸	4x12x1	4x12x1	5x15x1	5x15x2
淨重 (Kg)	22	22	23	26.5
尺寸 (mm)	A	345	345	345
	B	170	170	170
	C	40	40	40
	D	77	77	77
	E	208	208	208
	F	357	357	388
	G	149	149	180
	H	425	425	425
	J	306	306	306
	L	116	116	116
K	24	24	24	
X	24	24	27	